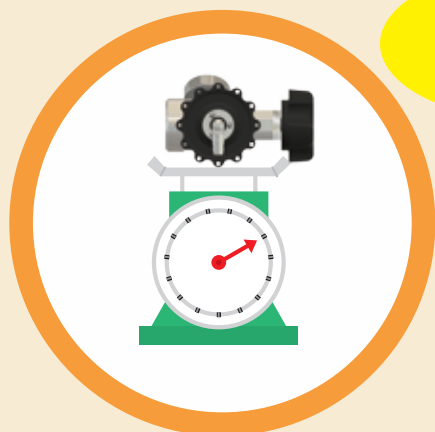


在宅酸素療法用
流量調整器（高圧ガスレギュレータ）

Kalmia

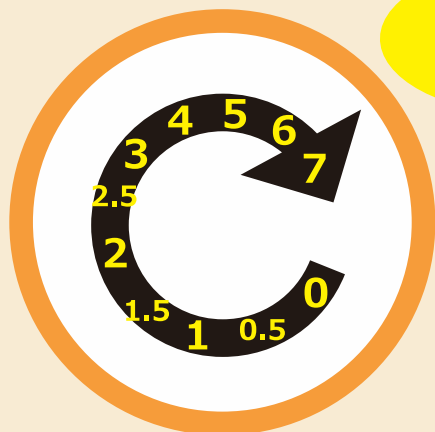
カルミア



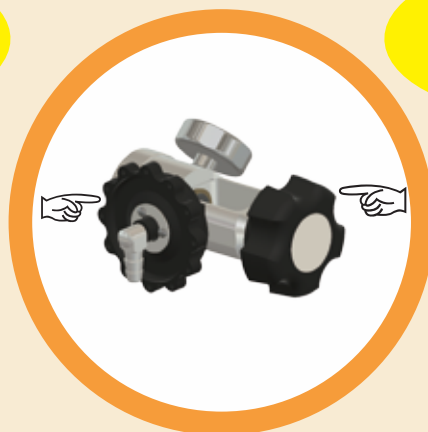
軽量 230g



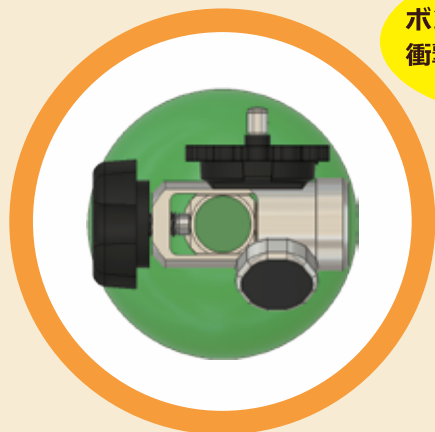
上部は軽く
重心は下に
転倒しにくい



最大流量
7L/分



ハンドルや
ダイヤルは大きく
操作しやすい



ボンベ外径より小さく
衝撃を受けにくい



チューブは
左右どちらにも
取り回し可能



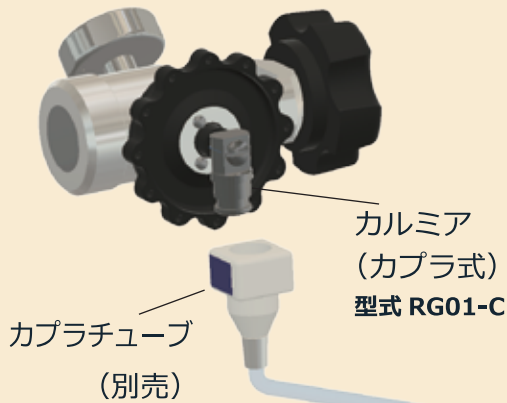
ポンベ
+
アイビー
+
カルミア
||
1.8kg

2 L / 分
↓
9 時間*

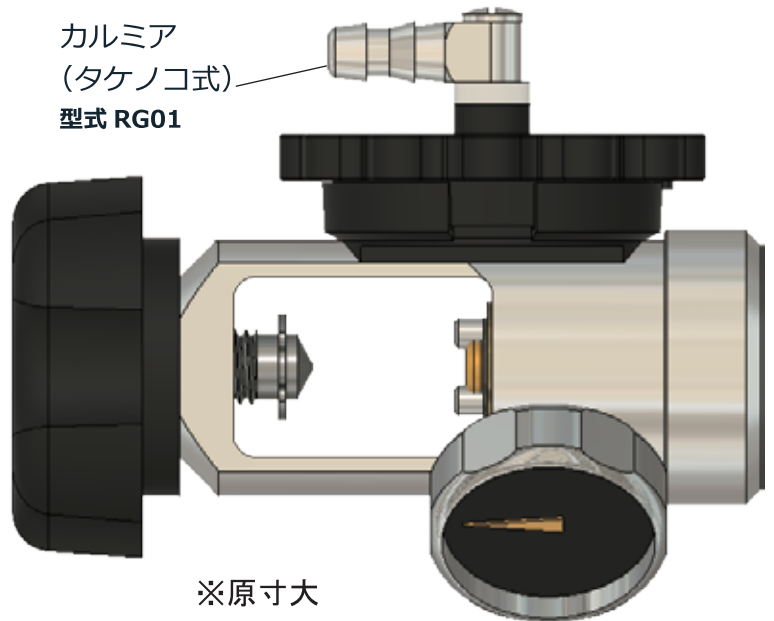


※1.1L FRP ボンベ 19.6MPa 充填 呼吸回数 20 回 / 分としたときのめやす

カプラ方式でボンベの交換らくらく



カルミア
(タケノコ式)
型式 RG01



おもな製品仕様

販売名	カルミア
型式	RG01 (タケノコ式) RG01-C (カプラ式)
一般的名称	高圧ガスレギュレータ
医療機器届出番号	11B2X10035000001
クラス分類	I 一般医療機器
特定保守管理医療機器	該当
JMDNコード	35300000
流量設定	0.5, 1, 1.5, 2, 2.5, 3, 4, 5, 6, 7L/分
圧力	一次圧: 3~20MPa (温度: 25℃) 二次圧: 0.35MPa以下

使用条件	温度	0~40℃
	湿度	10~80% (結露なきこと)
	気圧	800~1060hPa
保管 / 輸送条件	温度	-10~50℃
	湿度	5~95% (結露なきこと)
	気圧	800~1060hPa
寸法	100mm(長さ) x 36mm(胴体部直径)	
重量	230g	

◆取扱説明書をお読みの上、医師の処方及び指示に従ってお使い下さい。◆本カタログの内容は事前の予告なしに変更することがあります。予めご了承ください。

製造販売業者 **武蔵医研株式会社**

住所: 埼玉県川口市上青木西1丁目9番19号

電話: 048-424-3073